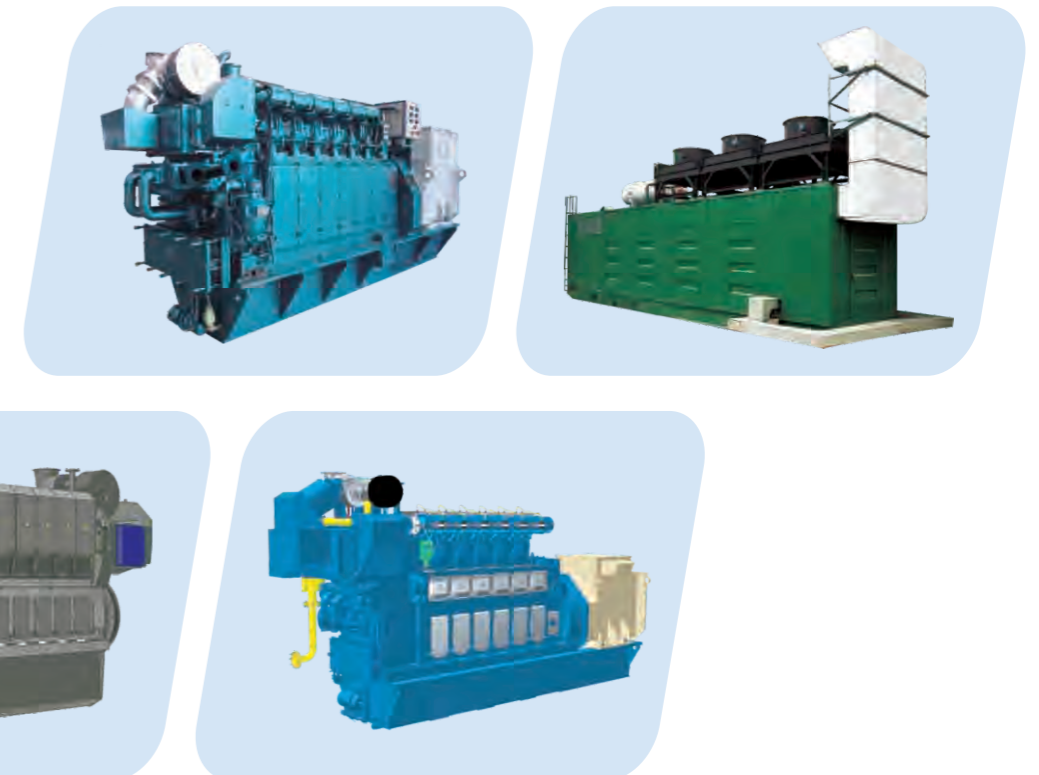


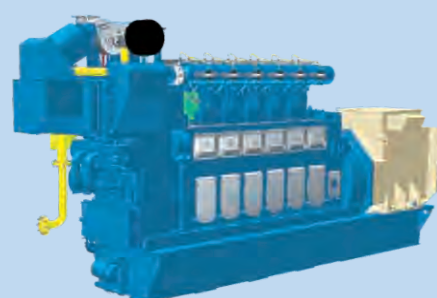
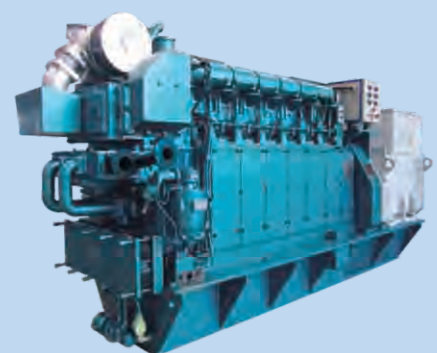
Inspired with the world, let's share every growth!



Manufactured by  **重庆普什机械有限责任公司**  
普什集团 Chongqing PUSH Mechanism Co., Ltd.

Distributed by 

Address: Suite 22-1, Beauty View Tower 88#  
Hongshi Rd., Yubei, Chongqing, China.  
Tel: +86 (23) 8606 1042  
Fax: +86 (23) 8606 1049  
E-mail: [info@csindustriesinc.com](mailto:info@csindustriesinc.com)  
Http: [//www.csindustriesinc.com](http://www.csindustriesinc.com)



# Contents

## Содержание

- **Company Introduction** ..... 01  
О Компании
- **GENER POWER Diesel (Heavy Oil) Engines** ..... 05  
Дизельные(мазут) двигатели
- **GENER POWER Medium Speed Diesel Generating Sets** ..... 07  
Среднеоборотные дизельные генераторные установки
- **GENER POWER Medium Speed Gas Fuel Generating Sets** ..... 15  
Среднеоборотные газовые генераторные установки
- **GENER POWER Packaged Power Plants** ..... 21  
Контейнерные генераторные установки
- **Engineering Application** ..... 23  
Инженерное применение



**CS Industries, Inc.**, with 20 years experience of global business, is further developing into an industrial and commercial company with ten facilities and associates in China and U.S.A. We are specialized in manufacturing, sourcing, marketing & sales of high power diesel & gas fuel engines and generating sets, construction fastening systems, auto parts and varieties of other machining parts.

As the overseas marketing & sales partner of Chongqing PUSH Mechanism Co., Ltd., CSI is honored to work with Chongqing PUSH, to provide you with the best products and perfect services 24 hours a day, 7 days a week.

Inspired with the world, let's share every growth!

**CS Industries, Inc.**, имеющий богатый опыт внешней торговли в более чем 20 лет, воспринимается как промышленная и коммерческая компания, с которой работают десять аффилированных компаний или филиалов, расположенных в Китае и США. CSI специализируется на производстве, закупке и маркетинге дизельных и газовых двигателей, генераторных установок, строительных крепежных систем, а также автомобильных и других машинных деталей.

В качестве внешнеторгового партнера ООО Чунцинской машиностроительной компании "Пуш", CSI с удовольствием работает с компанией "Пуш" и готова предоставлять вам наилучшие товары и отличное обслуживание 24 часа в сутки, 7 дней в неделю.

Давайте делиться каждым ростом и каждым достижением!





**Chongqing PUSH Mechanism Co., Ltd.**, with a total investment of 400 million RMB, is specialized in R&D, manufacturing and service of medium speed diesel & gas fuel engines and generating sets. The power coverage of the medium speed engines is from 450 kW to 4,500 kW, and 400 kW to 4,250 kW for medium speed generating sets. The products are widely used on ships, industries, oil fields, buildings, hotels, mining sites, hospitals, communications, railways, and other fields.

With ISO9001:2008 certified, and based on the superior engine and generator technologies of Perkins, Cummins, Daewoo, Marathon, Stanford and Siemens, Chongqing PUSH Mechanism Co., Ltd. provides a wide range of qualified products which are entitled with advantages of economy, reliability, security and environment-friendly, and have been widely accepted by customers around the world.

**ООО Чунцинская машиностроительная компания "Пуш"** профессионально занимается исследованием и разработкой, производством и обслуживанием среднеоборотных дизельных двигателей и дизельных генераторных установок. Мощность среднеоборотных дизельных двигателей составляет от 450кВт до 4500кВт, а мощность среднеоборотных дизельных генераторных установок - от 418кВт до 4275кВт. Продукты ООО "Пуш" широко используются в таких областях, как судостроение, нефтедобыча, горнодобывающая промышленность, инфраструктурное строительство, железнодорожный транспорт и т.д.

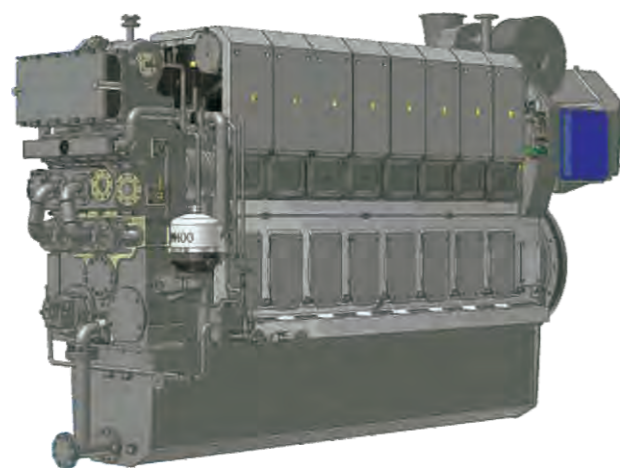
ООО Чунцинская машиностроительная компания "Пуш" успешно получила сертификат ISO9001:2008, систему менеджмента качества. Ее продукция, основанная на передовой технологии Perkins, Cummins, Daewoo, Marathon, Stanford, Siemens и других известных предприятий, характеризуется экономичностью, надежностью, безопасностью и экологичностью, пользуется большим спросом среди потребителей.



## GP Diesel (Heavy Oil) Engines Дизельные(мазут) двигатели

- Power: 450-4500 kW
- Fuel: 1. -10#, 0# and 10# light diesel of GB252-2000 standard; 2. Heavy oil with kinematic viscosity of 180, 380 and 700cst under 50°C
- Certificates: Marine engines have got IMO Tier II Emission Certification and have been approved by CCS.
- Application: Mainly used in the fields like locomotives and marine propulsions.

- Мощность: 450-4500 кВт
- Топливо: 1. -10#,0# и 10# легкое дизельное топливо по стандарту GB252-2000; 2. Тяжелое масло с кинематической вязкостью 180, 380 и 700 сСт по 50°C.
- Сертификаты: Судовые двигатели получили сертификат экологического стандарта IMO Tier II и были одобрены сертификацией CCS.
- Применение: Данные дизельные двигатели могут использоваться в таких областях, как локомотив и силовая судовая установка и т.д.



## Specification of GPL160M Diesel (Heavy Oil) Engines Основные параметры дизельного(мазут) двигателя GPL160M

Item Предметы	Technical Data Технические параметры				
	Model Модель	GP5L160M	GP6L160M	GP7L160M	GP8L160M
Type Тип	In-line, 4-stroke, Supercharged and Intercooled, Direct Injection. Рядный, четырехтактный, с наддувом и промежуточным охлаждением, непосредственный впрыск.				
Speed (rpm) Скорость вращения (об/мин)	1000/1200				
Power (kW) Мощность двигателей (кВт)	450/500	540/600	630/700	720/800	810/900

## Specification of GPL210M Diesel (Heavy Oil) Engines Основные параметры дизельного(мазут) двигателя GPL210M

Item Предметы	Technical Data Технические параметры			
	Model Модель	GP6L210M	GP7L210M	GP8L210M
Type Тип	In-line, 4-stroke, Supercharged and Intercooled, Direct Injection. Рядный, четырехтактный, с наддувом и промежуточным охлаждением, непосредственный впрыск.			
Speed (rpm) Скорость вращения (об/мин)	1000/900			
Power (kW) Мощность двигателей (кВт)	1320/1200	1540/1400	1760/1600	1980/1800

## Specification of GPL270M Diesel (Heavy Oil) Engines Основные параметры дизельного(мазут) двигателя GPL270M

Item Предметы	Technical Data Технические параметры			
	Model Модель	GP6L270M	GP7L270M	GP8L270M
Type Тип	In-line, 4-stroke, Supercharged and Intercooled, Direct Injection. Рядный, четырехтактный, с наддувом и промежуточным охлаждением, непосредственный впрыск.			
Speed (rpm) Скорость вращения (об/мин)	720/750			
Power (kW) Мощность двигателей (кВт)	1800/1920	2100/2240	2400/2560	2700/2880

## Specification of GPL320M Diesel (Heavy Oil) Engines Основные параметры дизельного(мазут) двигателя GPL320M

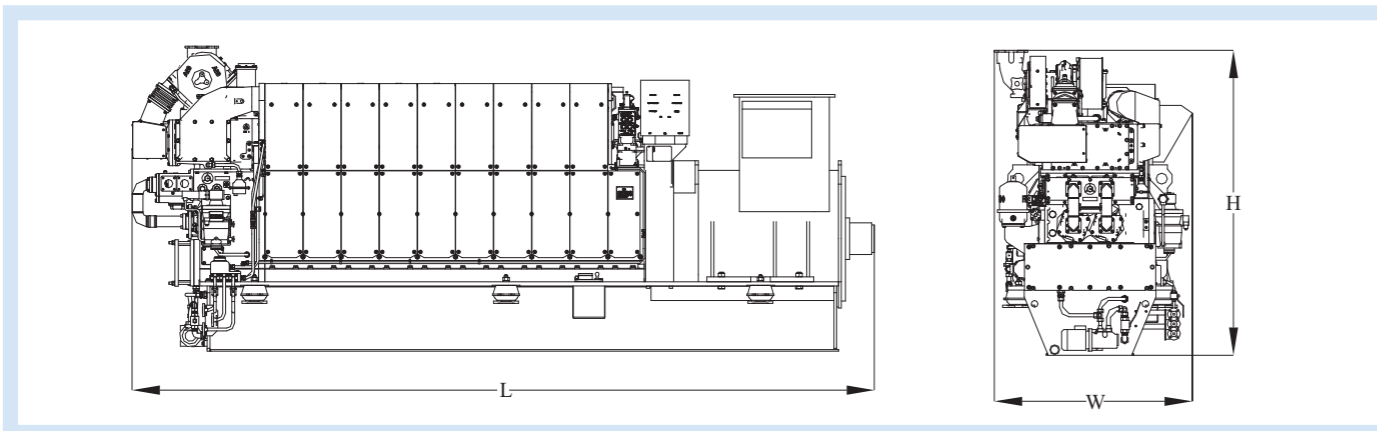
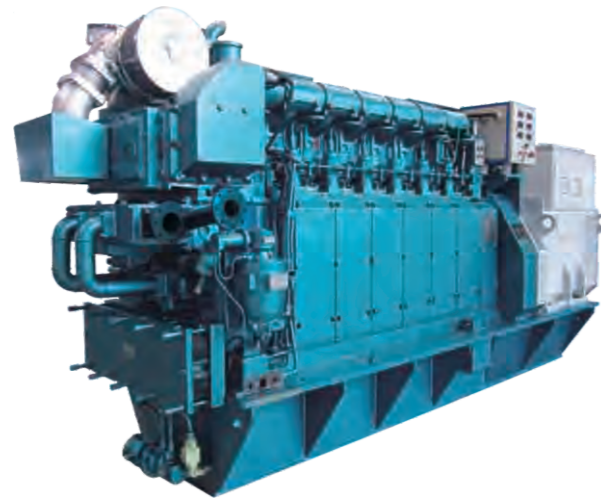
Item Предметы	Technical Data Технические параметры			
	Model Модель	GP6L320M	GP7L320M	GP8L320M
Type Тип	In-line, 4-stroke, Supercharged and Intercooled, Direct Injection. Рядный, четырехтактный, с наддувом и промежуточным охлаждением, непосредственный впрыск.			
Speed (rpm) Скорость вращения (об/мин)	720/750			
Power (kW) Мощность двигателей (кВт)	3000	3500	4000	4500



## GPL160D Diesel (Heavy Oil) Generating Sets Дизельная(мазут) генераторная установка GPL160D

- Power: 400-750 kW
- Voltage Range: 400V, 450V, 6.3kV and 10.5kV
- Frequency: 50/60HZ
- Fuel: 1. -10#, 0# and 10# light diesel of GB252-2000 standard; 2. Heavy oil with kinematic viscosity of 180, 380 and 700cst under 50°C.
- Certificates: Marine engines have got IMO Tier II Emission Certification and have been approved by CCS.
- Application: Mainly used in the fields like vessels, oil fields, mines and pump stations etc.

- Мощность: 400-750 кВт
- Диапазон напряжения: 400В, 450В, 6.3кВ и 10.5кВ.
- Частота: 50/60Гц
- Топливо: 1. -10#, 0# и 10# легкое дизельное топливо по стандарту GB252-2000; 2. Тяжелое масло с кинематической вязкостью 180, 380 и 700 сСт по 50°C.
- Сертификаты: Судовые генераторные агрегаты получили сертификат экологического стандарта IMO Tier II и были одобрены сертификацией CCS.
- Применение: Может широко использоваться в таких областях, как судостроение, нефтедобыча, горнодобывающая промышленность, насосная станция и т.д.



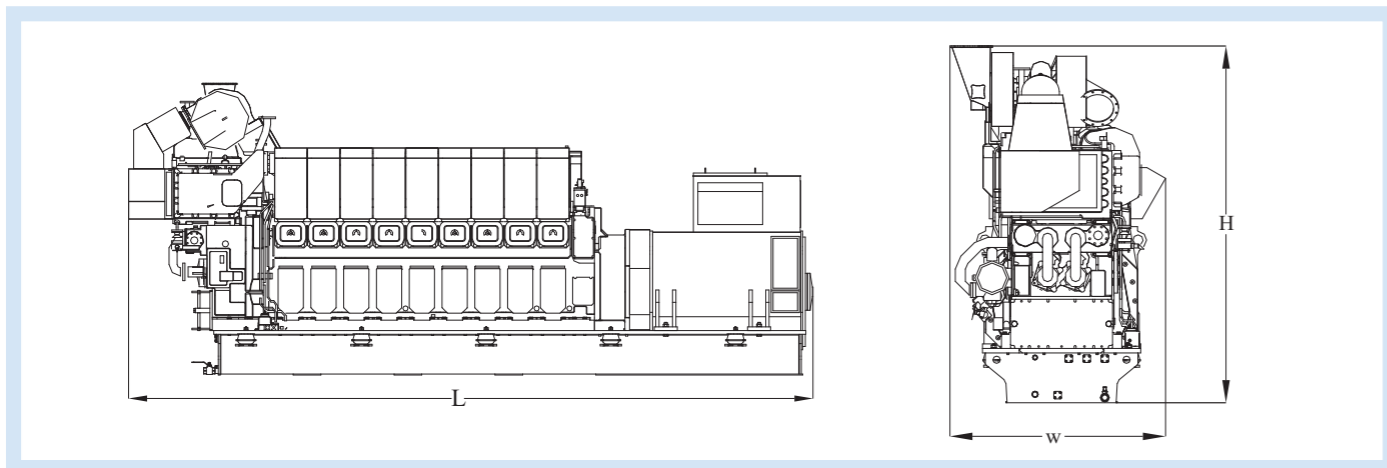
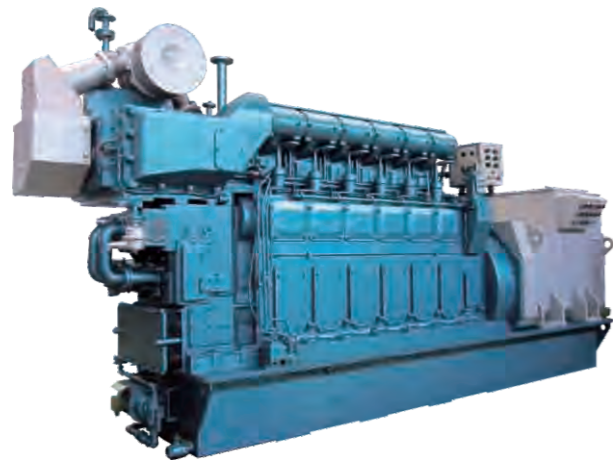
## Specification of GPL160D Diesel (Heavy Oil) Generating Sets Основные технические параметры дизельной(мазут) генераторной установки GPL160D

Gen-set Model Модели генераторных агрегатов		GP5L160D -400	GP6L160D -500	GP7L160D -580	GP8L160D -670	GP9L160D -750
Rated Power Номинальная мощность	kW кВт	400	500	580	670	750
	kVA кВА	500	625	725	837	938
Rated Frequency Номинальная частота	HZ Гц	50				
Power Factor Фактор мощности		0.8 (Lag) 0.8 (отставание)				
Governing Method Способ регулировки скорости		Digital/Hydraulic Электрическая/Гидравлическая регулировка скорости				
Starting Method Способ запуска		Air Motor/Electric Motor Пневматический двигатель/Электродвигатель				
Control Method Способ управления		Local/Remote Локальное управление/Дистанционное управление				
Dimensions Габаритные размеры	L Д	4193	4517	4842	5197	5602
	W Ш	1444	1444	1444	1444	1444
	H В	2197	2197	2197	2197	2197
Weight Вес	t т	9.5	10.5	11.4	12.4	13.1
Engine Model Модель двигателей		GP5L160D	GP6L160D	GP7L160D	GP8L160D	GP9L160D
Type Тип		In-line, 4-stroke, Supercharged and Intercooled, Direct Injection. Рядный, четырехтактный, с наддувом и промежуточным охлаждением, непосредственный впрыск.				
Rated Speed Скорость вращения	r/min об/мин	1000				
Bore×Stroke Диаметр цилиндра×ход поршня	mm мм	160/240				
Power Мощность	kW кВт	450	540	630	720	810
SFOC Удельный расход топлива	g/kW·h (г/кВт×ч)	189+5% (ISO standard environment) 189+5% (ISO стандартная окружающая среда)				
SLOC Удельный расход смазки	g/kW·h (г/кВт×ч)	0.7±5%				

## GPL210D Diesel (Heavy Oil) Generating Sets Дизельная(мазут) генераторная установка GPL210D

- Power: 1200-1800 kW
- Voltage Range: 400V, 450V, 6.3kV and 10.5kV
- Frequency : 50/60HZ
- Fuel: 1. -10#, 0# and 10# light diesel of GB252-2000 standard; 2. Heavy oil with kinematic viscosity of 180, 380 and 700cst under 50°C.
- Certificates: Marine engines have got IMO Tier II Emission Certification and have been approved by CCS.
- Application : Mainly used in the fields like industries, vessels, oil fields, mines and pump stations etc.

- Мощность: 1200-1800 кВт
- Диапазон напряжения: 400В, 450В, 6.3кВ и 10.5кВ.
- Частота: 50/60Гц
- Топливо: 1. -10#,0# и 10# легкое дизельное топливо по стандарту GB252-2000; 2. Тяжелое масло с кинематической вязкостью 180, 380 и 700 сСт по 50°C.
- Сертификаты: Судовые генераторные агрегаты получили сертификат экологического стандарта IMO Tier II и были одобрены сертификацией CCS.
- Применение: Может широко использоваться в таких областях, как судостроение, нефтедобыча, горнодобывающая промышленность, насосная станция и т.д.



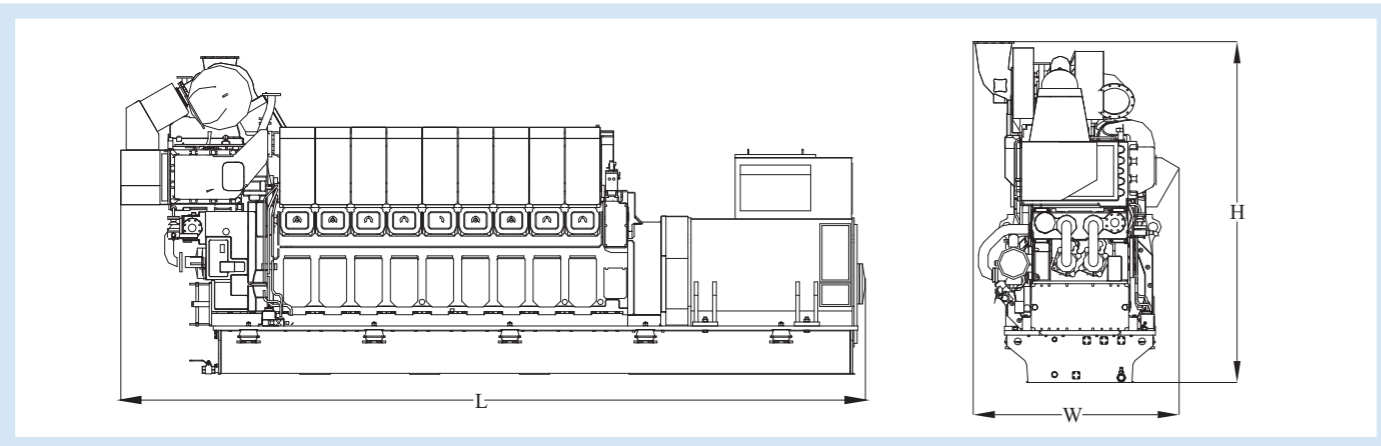
## Specification of GPL210D Diesel (Heavy Oil) Generating Sets Основные технические параметры дизельной(мазут) генераторной установки GPL210D

Gen-set Model Модели генераторных агрегатов		GP6L210D-1200	GP7L210D-1400	GP8L210D-1600	GP9L210D-1800
Rated Power Номинальная мощность	kW кВт	1200	1400	1600	1800
	kVA кВА	1500	1750	2000	2250
Rated Frequency Номинальная частота	HZ Гц	50			
Power Factor Фактор мощности		0.8 (Lag) 0.8 (отставание)			
Governing Method Способ регулировки скорости		Digital/Hydraulic Электрическая/Гидравлическая регулировка скорости			
Starting Method Способ запуска		Air Motor/Electric Motor Пневматический двигатель/Электродвигатель			
Control Method Способ управления		Local/Remote Локальное управление/Дистанционное управление			
Dimensions Габаритные размеры	L Д	6038	6713	7318	7823
	W Ш	1776	1776	1776	1776
	H В	3232	3341	3341	3341
Weight Вес	t т	26	29	32	35
Engine Model Модель двигателей		GP6L210D	GP7L210D	GP8L210D	GP9L210D
Type Тип		In-line, 4-stroke, Supercharged and Intercooled, Direct Injection. Рядный, четырехтактный, с наддувом и промежуточным охлаждением, непосредственный впрыск.			
Rated Speed Скорость вращения	r/min об/мин	1000			
Bore×Stroke Диаметр цилиндра×ход поршня	mm мм	210/320			
Power Мощность	kW кВт	1320	1540	1760	1980
SFOC Удельный расход топлива	g/kW-h (г/кВт×ч)	186+5% (ISO standard environment) 186+5% (ISO стандартная окружающая среда)			
SLOC Удельный расход смазки	g/kW-h (г/кВт×ч)	0.6-1.0			

**GPL270D Diesel (Heavy Oil) Generating Sets**  
**Дизельная(мазут) генераторная установка GPL270D**

- Power: 1850-2750 kW
- Voltage Range: 400V, 450V, 6.3kV and 10.5kV
- Frequency : 50/60HZ
- Fuel: 1. -10#, 0# and 10# light diesel of GB252-2000 standard; 2. Heavy oil with kinematic viscosity of 180, 380 and 700cst under 50°C.
- Certificates: Marine engines have got IMO Tier II Emission Certification and have been approved by CCS.
- Application: Mainly used in the fields like industries, vessels, oil fields, mines and pump stations etc.

- Мощность: 1850-2750 кВт
- Диапазон напряжения: 400В, 450В, 6.3кВ и 10.5кВ.
- Частота: 50/60Гц
- Топливо: 1. -10#,0# и 10# легкое дизельное топливо по стандарту GB252-2000; 2. Тяжелое масло с кинематической вязкостью 180, 380 и 700 сСт по 50°C.
- Сертификаты: Судовые генераторные агрегаты получили сертификат экологического стандарта IMO Tier II и были одобрены сертификацией CCS.
- Применение: Может широко использоваться в таких областях, как судостроение, нефтедобыча, горнодобывающая промышленность, насосная станция и т.д.



**Specification of GPL270D Diesel (Heavy Oil) Generating Sets**  
**Основные технические параметры дизельной(мазут) генераторной установки GPL270D**

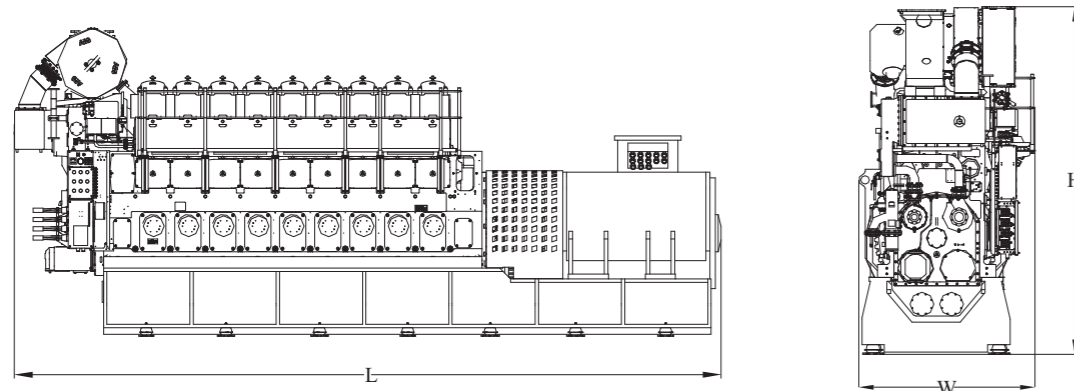
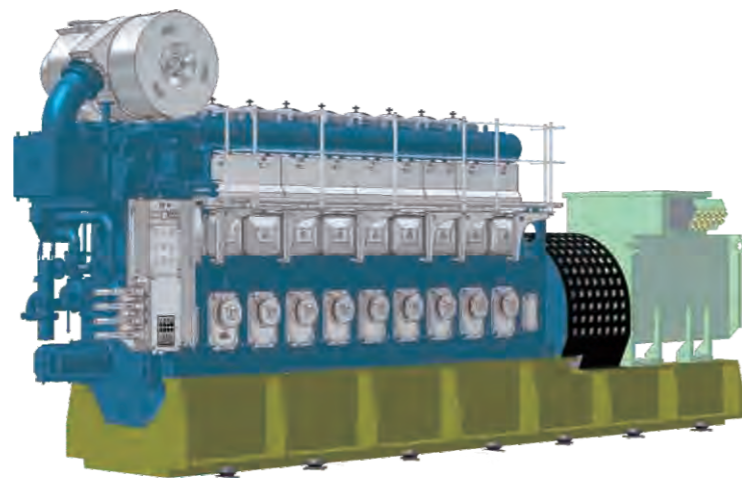
Gen-set Model Модели генераторных агрегатов		GP6L270D-1850	GP7L270D-2150	GP8L270D-2450	GP9L270D-2750
Rated Power Номинальная мощность	kW кВт	1850	2150	2450	2750
	kVA кВА	2312	2688	3062	3438
Rated Frequency Номинальная частота	HZ Гц	50			
Power Factor Фактор мощности		0.8 (Lag) 0.8 (отставание)			
Governing Method Способ регулировки скорости		Digital/Hydraulic Электрическая/Гидравлическая регулировка скорости			
Starting Method Способ запуска		Air Motor/Electric Motor Пневматический двигатель/Электродвигатель			
Control Method Способ управления		Local/Remote Локальное управление/Дистанционное управление			
Dimensions Габаритные размеры	L Д	7557	6760	7210	7660
	W Ш	1780	1780	1780	1780
	H В	3717	3100	3100	3250
Weight Вес	t т	46	52	58	64
Engine Model Модель двигателей		GP6L270D	GP7L270D	GP8L270D	GP9L270D
Type Тип		In-line, 4-stroke, Supercharged and Intercooled, Direct Injection. Рядный, четырехтактный, с наддувом и промежуточным охлаждением, непосредственный впрыск.			
Rated Speed Скорость вращения	r/min об/мин	750			
Bore×Stroke Диаметр цилиндра×ход поршня	mm мм	270/370			
Power Мощность	kW кВт	1980	2310	2640	2970
SFOC Удельный расход топлива	g/kW-h (г/кВт×ч)	185+5% (ISO standard environment) 185+5% (ISO стандартная окружающая среда)			
SLOC Удельный расход смазки	g/kW-h (г/кВт×ч)	0.6-1.0			



## GPL320D Diesel (Heavy Oil) Generating Sets Дизельная(мазут) генераторная установка GPL320D

- Power: 2800-4250 kW
- Voltage Range: 400V, 450V, 6.3kV and 10.5kV
- Frequency : 50/60HZ
- Fuel: 1. -10#, 0# and 10# light diesel of GB252-2000 standard; 2. Heavy oil with kinematic viscosity of 180, 380 and 700cst under 50°C.
- Certificates: Marine engines have got IMO Tier II Emission Certification and have been approved by CCS.
- Application: Mainly used in the fields like industries, vessels, oil fields, mines and pump stations etc.

- Мощность: 2800-4250 кВт
- Диапазон напряжения: 400В, 450В, 6.3кВ и 10.5кВ.
- Частота: 50/60Гц
- Топливо: 1. -10#,0# и 10# легкое дизельное топливо по стандарту GB252-2000; 2. Тяжелое масло с кинематической вязкостью 180, 380 и 700 сСт по 50°C.
- Сертификаты: Судовые генераторные агрегаты получили сертификат экологического стандарта IMO Tier II и были одобрены сертификацией CCS.
- Применение: Может широко использоваться в таких областях, как судостроение, нефтедобыча, горнодобывающая промышленность, насосная станция и т.д.



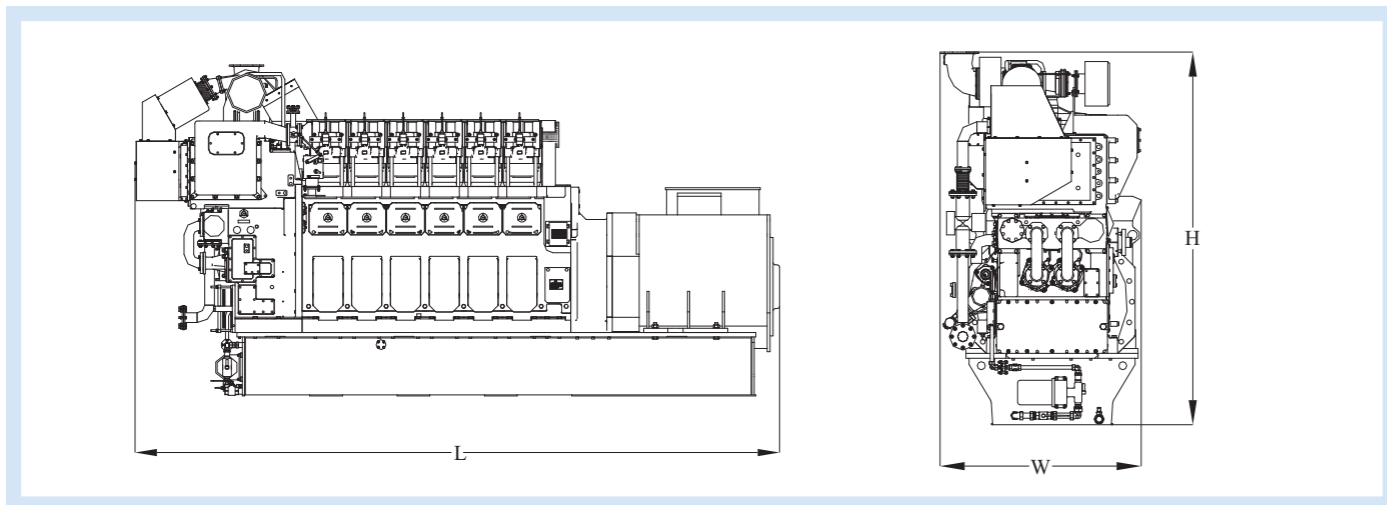
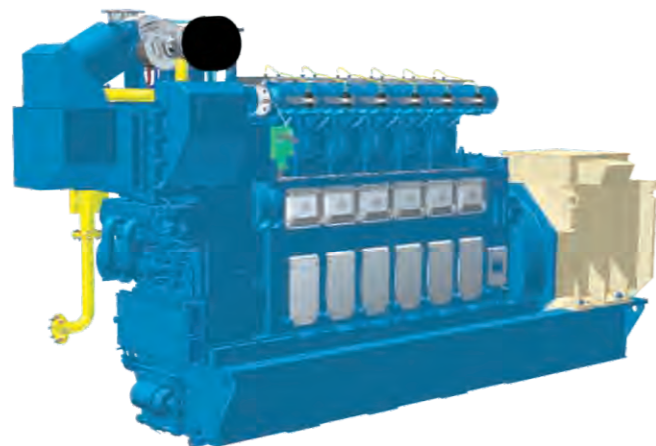
## Specification of GPL320D Diesel (Heavy Oil) Generating Sets Основные технические параметры дизельной(мазут) генераторной установки GPL320D

Gen-set Model Модели генераторных агрегатов		GP6L320D-2800	GP7L320D-3300	GP8L320D-3750	GP9L320D-4250
Rated Power Номинальная мощность	kW кВт	2800	3300	3750	4250
	kVA кВА	3500	4125	4688	5313
Rated Frequency Номинальная частота	HZ Гц	50/60			
Power Factor Фактор мощности		0.8 (Lag) 0.8 (отставание)			
Governing Method Способ регулировки скорости		Digital/Hydraulic Электрическая/Гидравлическая регулировка скорости			
Starting Method Способ запуска		Compressed Air Сжатый воздух			
Control Method Способ управления		Local/Remote Локальное управление/Дистанционное управление			
Dimensions Габаритные размеры	L Д	9150	9680	10210	10740
	W Ш	2330	2330	2330	2330
	H В	4620	4620	4620	4620
Weight Вес	t т	66	73	80	87
Engine Model Модель двигателей		GP6L320D	GP7L320D	GP8L320D	GP9L320D
Type Тип		In-line, 4-stroke, Supercharged and Intercooled, Direct Injection. Рядный, четырехтактный, с наддувом и промежуточным охлаждением, непосредственный впрыск.			
Rated Speed Скорость вращения	r/min об/мин	750/720			
Bore×Stroke Диаметр цилиндра×ход поршня	mm мм	320/420			
Power Мощность	kW кВт	3000	3500	4000	4500
SFOC Удельный расход топлива	g/kW-h (г/кВт×ч)	181+5% (ISO standard environment) 181+5% (ISO стандартная окружающая среда)			
SLOC Удельный расход смазки	g/kW-h (г/кВт×ч)	≤ 0.8			

## GPL210GA Gas Generating Sets Газовая генераторная установка GPL210GA

- Power: 750-1100 kW
- Voltage Range: 400V, 450V, 6.3kV and 10.5kV
- Frequency: 50/60HZ
- Fuel: Mash Gas, Natural Gas, Methane, Landfill Gas, Associated Gas, Coking Blast Furnace Gas and Biomass Straw Syngas etc.
- Application: Mainly used in the fields like industries, oil fields, mines and pump stations etc.

- Мощность: 750-1100 кВт
- Диапазон напряжения: 400В, 450В, 6.3кВ и 10.5кВ.
- Частота: 50/60Гц
- Топливо: газ, природный газ, болотный газ, свалочный газ, попутный нефтяной газ, доменный газ, синтез-газ из биомассы и соломы и т.д.
- Применение: Может широко использоваться в таких областях, как судостроение, нефтедобыча, горнодобывающая промышленность, насосная станция и т.д.



## Specification of GPL210GA Gas Generating Sets Основные технические параметры газовой генераторной установки GPL210GA

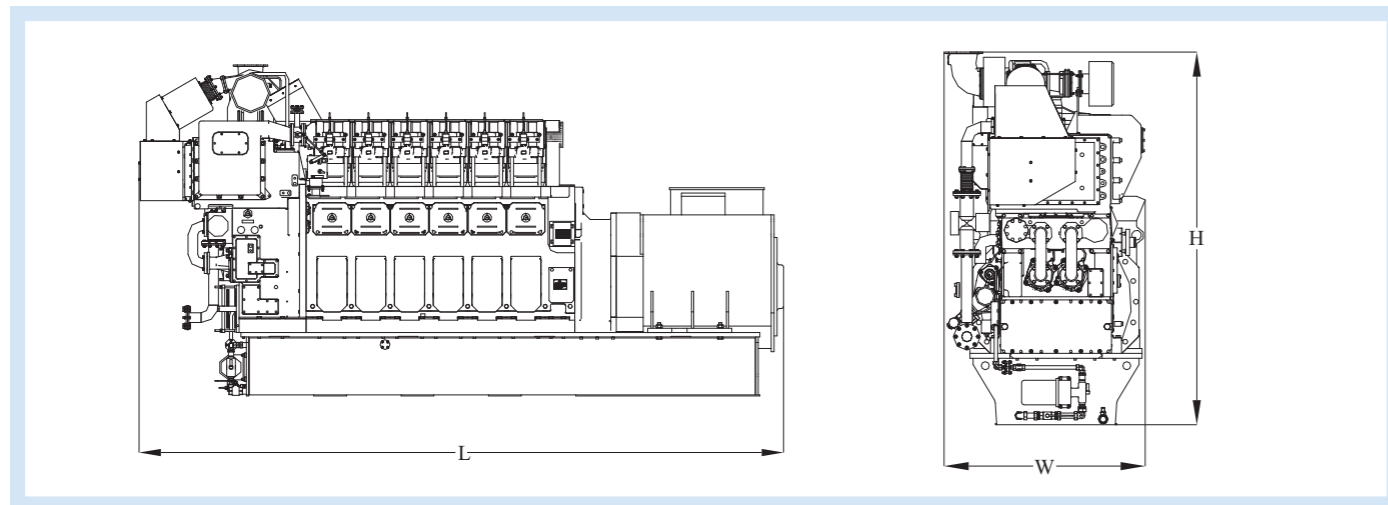
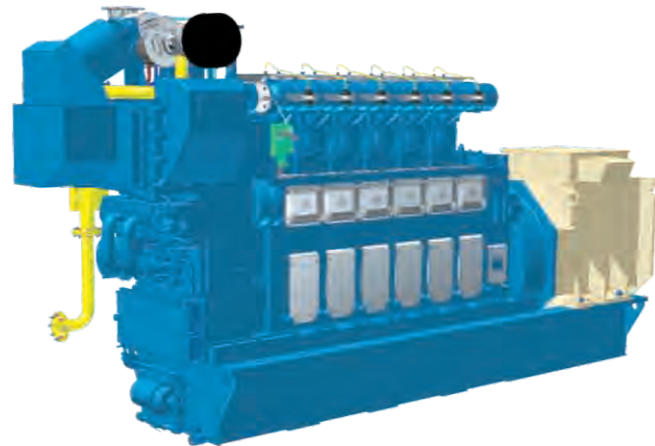
Gen-set Model Модели генераторных агрегатов		GP6L210GA -750	GP7L210GA -850	GP8L210GA -950	GP9L210GA -1100
Rated Power Номинальная мощность	kW кВт	750	850	950	1100
	kVA кВА	938	1063	1188	1375
Rated Frequency Номинальная частота	HZ Гц	50			
Power Factor Фактор мощности		0.8 (Lag) 0.8 (отставание)			
Governing Method Способ регулировки скорости		Digital/Hydraulic Электрическая/Гидравлическая регулировка скорости			
Starting Method Способ запуска		Air Motor/Electric Motor Пневматический двигатель/Электродвигатель			
Control Method Способ управления		Local/Remote Локальное управление/Дистанционное управление			
Dimensions Габаритные размеры	L Д	6038	6713	7318	7823
	W Ш	1776	1776	1776	1776
	H В	3232	3341	3341	3341
Weight Вес	t т	26	29	32	35
Engine Model Модель двигателей		GP6L210GA	GP7L210GA	GP8L210GA	GP9L210GA
Type Тип		4-stroke, Turbocharged, Single Point Injection, Supercharged Mixture Gas and Intercooled Четырехтактный, с турбонадувом отработанного газа, одноточечный впрыск, с наддувом смешанного газа и промежуточным охлаждением.			
Rated Speed Скорость вращения	r/min об/мин	1000			
Bore×Stroke Диаметр цилиндра×ход поршня	mm мм	210/320			
Power Мощность	kW кВт	800	930	1050	1200
SLOC Удельный расход смазки	g/kW·h (г/кВт×ч)	0.6-1.0			
Parameter of Gen-set Параметры генераторных агрегатов					
Parameter of Engine Параметры дизельных двигателей					



## GPL210GB Gas Generating Sets Газовая генераторная установка GPL210GB

- Power: 800-1250 kW
- Voltage Range: 400V, 450V, 6.3kV and 10.5kV
- Frequency: 50/60HZ
- Fuel: Mash Gas, Natural Gas, Methane, Landfill Gas, Associated Gas, Coking Blast Furnace Gas and Biomass Straw Syngas etc.
- Application: Mainly used in the fields like industries, oil fields, mines and pump stations etc.

- Мощность: 800-1250 кВт
- Диапазон напряжения: 400В, 450В, 6.3кВ и 10.5кВ.
- Частота: 50/60Гц
- Топливо: газ, природный газ, болотный газ, свалочный газ, попутный нефтяной газ, доменный газ, синтез-газ из биомассы и соломы и т.д.
- Применение: Может широко использоваться в таких областях, как судостроение, нефтедобыча, горнодобывающая промышленность, насосная станция и т.д.



## Specification of GPL210GB Gas Generating Sets Основные технические параметры газовой генераторной установки GPL210GB

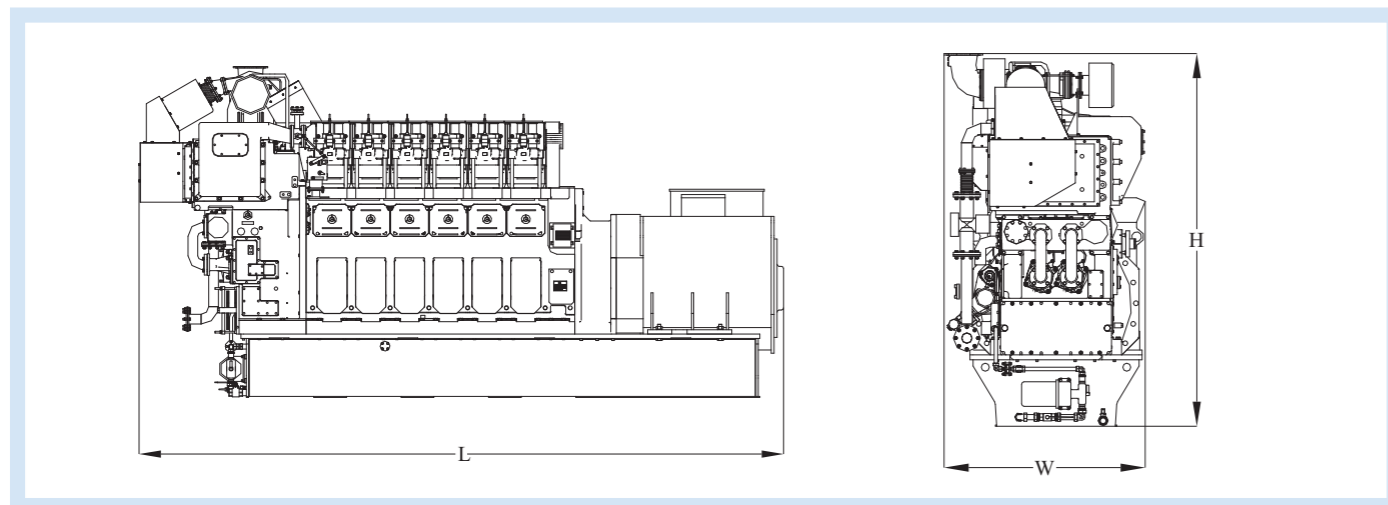
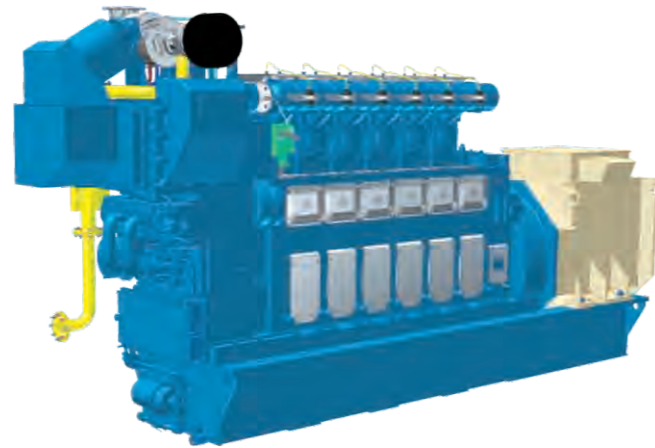
Gen-set Model Модели генераторных агрегатов		GP6L210GB -800	GP7L210GB -950	GP8L210GB -1100	GP9L210GB -1250
Rated Power Номинальная мощность	kW кВт	800	950	1100	1250
	kVA кВА	1000	1188	1375	1563
Rated Frequency Номинальная частота	HZ Гц	50			
Power Factor Фактор мощности		0.8 (Lag) 0.8 (отставание)			
Governing Method Способ регулировки скорости		Digital/Hydraulic Электрическая/Гидравлическая регулировка скорости			
Starting Method Способ запуска		Air Motor/Electric Motor Пневматический двигатель/Электродвигатель			
Control Method Способ управления		Local/Remote Локальное управление/Дистанционное управление			
Dimensions Габаритные размеры	L Д	6038	6713	7318	7823
	W Ш	1776	1776	1776	1776
	H В	3232	3341	3341	3341
Weight Вес	t т	26	29	32	35
Engine Model Модель двигателей		GP6L210GB	GP7L210GB	GP8L210GB	GP9L210GB
Type Тип		4-stroke, Turbocharged, Multi Point Injection, Supercharged Mixture Gas and Intercooled Четырехтактный, с турбонадувом отработанного газа, многоточечный впрыск, с наддувом смешанного газа и промежуточным охлаждением.			
Rated Speed Скорость вращения	r/min об/мин	1000			
Bore×Stroke Диаметр цилиндра×ход поршня	mm мм	210/320			
Power Мощность	kW кВт	900	1050	1200	1350
SLOC Удельный расход смазки	g/kW·h (г/кВт×ч)	0.6-1.0			

### GPL210S Dual-fuel Generating Sets

#### Двухтопливная генераторная установка GPL210S

- Power: 1200-1800 kW
- Voltage Range: 400V, 450V, 6.3kV and 10.5kV
- Frequency: 50/60HZ
- Fuel: 1. -10#,0# and 10# light diesel of GB252-2000 standard; 2. Mash Gas, Natural Gas, Methane, Landfill Gas, Associated Gas, Coking Blast Furnace Gas and Biomass Straw Syngas etc.
- Application: Mainly used in the fields like industries, oil fields, mines and pump stations etc.

- Мощность: 1200-1800 кВт
- Диапазон напряжения: 400В, 450В, 6.3кВ и 10.5кВ.
- Частота: 50/60Гц
- Топливо: 1. -10#,0# и 10# легкое дизельное топливо по стандарту GB252-2000; 2. газ, природный газ, болотный газ, свалочный газ, попутный нефтяной газ, доменный газ, синтез-газ из биомассы и соломы и т.д.
- Применение: Может широко использоваться в таких областях, как судостроение, нефтедобыча, горнодобывающая промышленность, насосная станция и т.д.



### Specification of GPL210S Dual-fuel Generating Sets

#### Основные технические параметры двухтопливной генераторной установки GPL210S

Gen-set Model Модели генераторных агрегатов		GP6L210S-1200	GP7L210S-1400	GP8L210S-1600	GP9L210S-1800
Rated Power Номинальная мощность	kW кВт	1200	1400	1600	1800
	kVA кВА	1500	1750	2000	2250
Rated Frequency Номинальная частота	HZ Гц	50			
Power Factor Фактор мощности		0.8 (Lag) 0.8 (отставание)			
Governing Method Способ регулировки скорости		Digital/Hydraulic Электрическая/Гидравлическая регулировка скорости			
Starting Method Способ запуска		Air Motor/Electric Motor Пневматический двигатель/Электродвигатель			
Control Method Способ управления		Local/Remote Локальное управление/Дистанционное управление			
Dimensions Габаритные размеры	L Д	6038	6713	7318	7823
	W Ш	1776	1776	1776	1776
	H В	3232	3341	3341	3341
Weight Вес	t т	26	29	32	35
Engine Model Модель двигателей		GP6L210S	GP7L210S	GP8L210S	GP9L210S
Type Тип		4-stroke, Turbocharged, Single Point Injection, Supercharged Mixture Gas and Intercooled, Direct Injection. Четырехтактный, с турбонаддувом отработанного газа, одноточечный впрыск, с наддувом смешанного газа и промежуточным охлаждением.			
Rated Speed Скорость вращения	r/min об/мин	1000			
Bore×Stroke Диаметр цилиндра×ход поршня	mm мм	210/320			
Power Мощность	kW кВт	1320	1540	1760	1980
SLOC Удельный расход смазки	g/kW·h (г/кВт×ч)	0.6-1.0			
Parameter of Gen-set Параметры генераторных агрегатов					
Parameter of Engine Параметры дизельных двигателей					

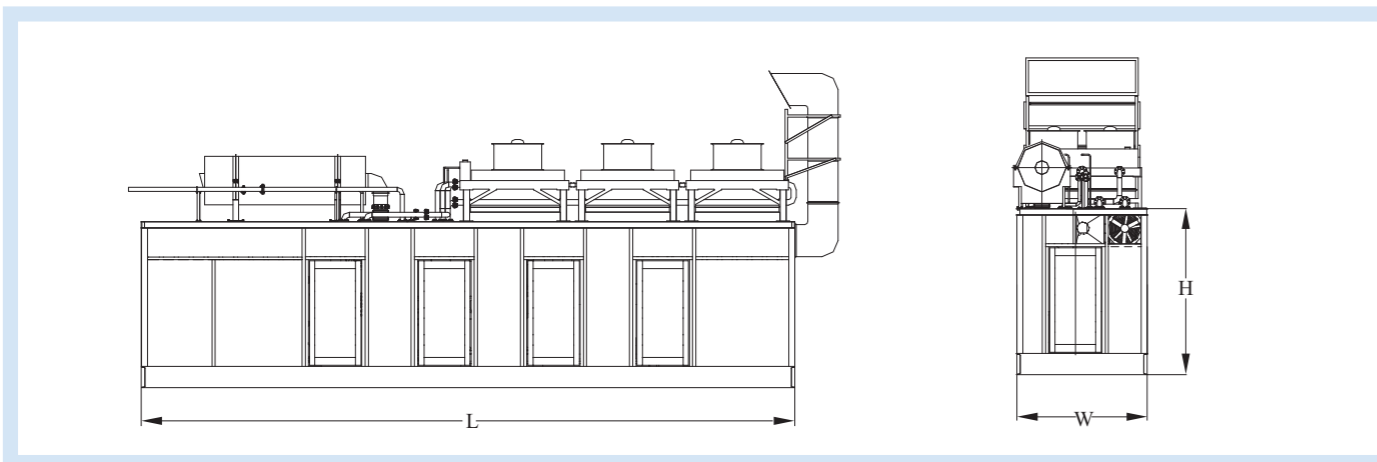


### GPL210DF Package Power Plants

#### Контейнерная генераторная установка GPL210DF

- Power: 1200-1800 kW
- Voltage Range: 400V, 450V, 6.3kV and 10.5kV
- Frequency: 50/60HZ
- Fuel: 1. -10#,0# and 10# light diesel of GB252-2000 standard; 2. Heavy oil with kinematic viscosity of 180, 380 and 700cst under 50°C.
- Application: Mainly used in the fields like industries, vessels, oil fields, mines and pump stations etc.

- Мощность: 1200-1800 кВт
- Диапазон напряжения: 400В, 450В, 6.3кВ и 10.5кВ.
- Частота: 50/60Гц
- Топливо: 1. -10#,0# и 10# легкое дизельное топливо по стандарту GB252-2000; 2. Тяжелое масло с кинематической вязкостью 180, 380 и 700 сСт по 50°C.
- Применение: Может широко использоваться в таких областях, как судостроение, нефтедобыча, горнодобывающая промышленность, насосная станция и т.д.



### Specification of GPL210DF Package Power Plants

#### Основные технические параметры контейнерной генераторной установки GPL210DF

Gen-set Model Модели генераторных агрегатов	GP6L210DF -1200	GP7L210DF -1400	GP8L210DF -1600	GP9L210DF -1800	
	Rated Power Номинальная мощность	kW кВт	1200	1400	1600
	kVA кВА	1500	1750	2000	2250
Rated Frequency Номинальная частота	HZ Гц	50			
Power Factor Фактор мощности		0.8 (Lag) 0.8 (отставание)			
Governing Method Способ регулировки скорости		Digital/Hydraulic Электрическая/Гидравлическая регулировка скорости			
Starting Method Способ запуска		Air Motor/Electric Motor Пневматический двигатель/Электродвигатель			
Control Method Способ управления		Local/Remote Локальное управление/Дистанционное управление			
Dimensions Габаритные размеры	L Д	12192			
	W Ш	2438			
	H В	2896			
Weight Вес	t т	40	45	50	55
Engine Model Модель двигателей		GP6L210DF	GP7L210DF	GP8L210DF	GP9L210DF
Type Тип		In-line, 4-stroke, Supercharged and Intercooled, Direct Injection. Рядный, четырехтактный, с наддувом и промежуточным охлаждением, непосредственный впрыск.			
Rated Speed Скорость вращения	r/min об/мин	1000			
Bore×Stroke Диаметр цилиндра×ход поршня	mm мм	210/320			
Power Мощность	kW кВт	1320	1540	1760	1980
SFOC Удельный расход топлива	g/kW-h (г/кВт×ч)	186+5% (ISO standard environment) 186+5% (ISO стандартная окружающая среда)			
SLOC Удельный расход смазки	g/kW-h (г/кВт×ч)	0.6-1.0			

- **Engineering Design Services:**

With a professional designing and engineering team, we are ready to provide you the tailored services of the engineering electromechanical equipment designing, selection and supply, based on your specific needs.

- **Engineering installation and maintenance services:**

Engineering electromechanical equipments installation and maintenance services are available.

- **Сервис по инженерному проектированию:**

Компания имеет сильную профессиональную проектную команду, которая готова для вас создавать решения, выбирать и закупать оборудования в соответствии с вашими требованиями.

- **Монтаж и техническое обслуживание:**

Компания предлагает разные услуги по монтажу электромеханического оборудования и техническому обслуживанию.



Cooling  
Охлаждение



GP Gas Generating Set  
GP Газовый генераторный агрегат



HRSG (Heat Recovery Boiler)  
Котел-утилизатор



Inductive Power Transfer  
Передача электроэнергии

## CCHP System Система тригенерации

- Being as the new Power Sources and Application Technology, CCHP represents the clean and pollution-free Energy Applications, and is widely used in the city areas all over the world. We are committed to provide the CCHP system with its high technology and strong engineering team, to help you with the energy-saving, cost-saving and efficiency improvements.

- В качестве новой технологии, система тригенерации способна вырабатывать чистые и экологически безопасные источники энергии, которые широко используются в городских районах. Мы с нашей сильной инженерной командой рады предоставлять вам эту энергосберегающую, экономичную и высокоэффективную систему.

## Products and Services Продукции и Сервисы

- Aim: Serves attentively, Customer satisfaction dedicated.
- Concept: Credibility, Politeness, Enthusiastic and Speed.
- After-Sale Service: with a professional engineering team and perfect service system, we provide high quality and high efficiency services.

- Цель: Удовольствие клиентов.
- Концепция: Доверие, вежливость, энтузиазм и эффективность.
- Обслуживание после продажи: Квалифицированная команда инженеров и отличная система сервиса позволяют нам предоставлять вам качественные и эффективные услуги.

CS INDUSTRIES CS INDUSTRIES  
CS INDUSTRIES CS INDUSTRIES CS INDUSTRIES